

Ver 2.0

자연의 색채를 그린다



BRAAS ROOF TILE

브라스 기와



JINHEUNG Company www.jhint.co.kr
Copyright © 2020 JINHEUNG Company. All Rights Reserved.

※ 본 카탈로그의 저작권은 (주)진흥인터내셔널에게 있습니다. 무단 전재와 무단 복제를 금합니다.
※ 본 카탈로그의 색상은 인쇄용으로 실제 색상과 차이가 있을 수 있습니다.

 **진흥건설(주)**
SINCE 1988 JINHEUNG CONSTRUCTION CO., LTD
 **(주)진흥인터내셔널**
SINCE 1988 JINHEUNG INTERNATIONAL CO., LTD

Tel. 1644-2111 Fax. 031-8048-4878
마케팅 본부 : 경기도 용인시 기흥구 구성로357 용인테크노밸리B동1012호(청덕동556)
공장 / 물류센터 / 전시장 : 경기도 이천시 호법면 이섭대천로 22-20(매곡리563)
공장 / 물류센터 : 경기도 고양시 덕양구 고양대로 1570(성사동296-3)


BRAAS

www.braas.co.kr



BRAAS 우수한 품질의 이태리 기와 ROOFTILES

Company Portrait 회사소개	03
Technology 기술	05
Flexa 플렉사	09
Monocoppo 모노코포	11
Domus 도무스	13
Accessory 부속기와	16
Dorken Accessory 돌켄 부속자재	17
JH-GUTTER 진흥 물받이 시스템	19
PORTFOLIO 시공사례	21



**Tiles and
Coppi Braas:**
유연한 간격으로
쉽고 빠른 설치

메디테리언 스타일

Braas기와는 이탈리아 자연의 색상으로부터의 영감과 유럽 중세 마을의 클래식한 지중해풍 형상을 따온 명품기와입니다.

장인정신의미학

: 심플하고 간결한 모양과 변색 처리된 표면, 그림자가 강조되는 기본적이고 전통적인 모델임과 동시에 모던한 현대건축 디자인 양식과의 조화 또한 우수합니다.

브라스 기와의 기능적 디자인

전통적인 아름다움을 자부하는 브라스 기와는 혁신적인 디자인으로 모던 건축기술의 결과물입니다.

작은 부분까지 섬세하고 꼼꼼하게 설계 및 테스트 완료하였습니다.

- 인터락킹의 안정성
- 물넘침방지와 배수에 대한 추가 디테일
- 유연한 기와간 간격으로 쉽고 빠르게 설치 가능

Braas는 최상의 품질을 제공합니다.



Tiles and Coppi Braas:

브라스 기와의 끊임없는 도전



RESEARCH AND DEVELOPMENT 연구 및 개발

이탈리아와 유럽에 위치한 R&D센터에서의 끊임없는 연구를 통해, 기술, 재료, 생산 프로세스, 모양, 표면 및 색상에 대한 지속적인 혁신 기술로 고품질의 제품을 시장에 제공할 수 있습니다.



ADVANCED PERFORMANCE 향상된 성능

각 모델별로 산업 규정 기준을 초과한 엄격한 기준으로 테스트를 거치는 것은 물론 정기적 자체 테스트까지 거치고 있습니다.

- 적재하중 대한 저항력
- 비, 바람, 불 및 자외선에 대한 내구성
- 약천후속에서 동결 및 해동에 대한 내구성

Braas 기와는 내열 충격 요소를 충족하기위해 최소 400번의 동결/해빙 테스트를 거치고있습니다.

(국제법에 따라, 이탈리아- 90, 북유럽 국가-150 해동/동결테스트 완료 해야함)

GUARANTEES 품질 인증



물의 불침투성

유럽표준규격에 맞춰 모든 기와제품 테스트
(UNI EN 539/1: 2006, UNI EN 1304: 2005)



서리와 해동에 대한 내성

유럽표준규격에 맞춰 모든 기와제품 테스트
(UNI EN 539/2: 2006, UNI EN 1304: 2005)



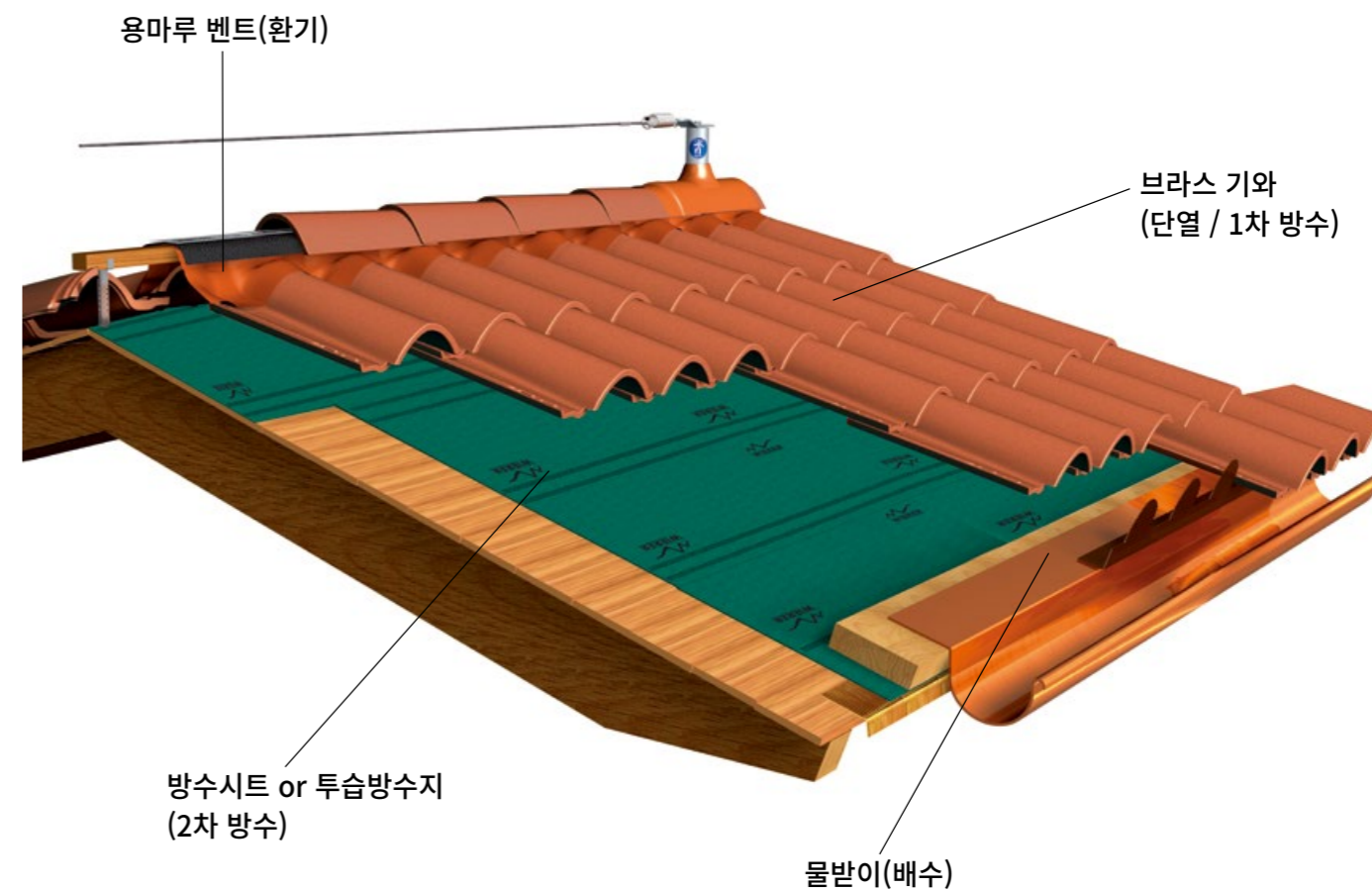
Tiles and Coppi Braas:

다양한 기후 상황에 적용가능한 브라스 기와

WATERPROOFING
방수 브라스 기와는 건축물에 침수가 발생되어 구조적 손상 문제를 방지하기 위한 기능적 역할을 가지고 있습니다.

ISOLATION
단열 브라스 기와는 지붕의 내열성을 강화시킵니다.

VENTILATION
환기 브라스 기와 아랫 공간은 뜨거운 열이 공기와 순환되면서 수증기발생을 막아줍니다.





Flexa 플렉사

빠르고 쉬운 설치를 위한 최대 유효 간격

유효 간격
최대 1.5cm



제품 규격

크기	447 x 261 mm
무게	3.2 Kg
각상간격	351 ~ 366 mm(권장 360)
유효 넓이	215 mm
m ² 당 기와수	12.5 장
m ² 당 무게	40 Kg
좌/우갓 기와	2.7 장/m
용마루 기와	3 장/m



적색 Natural Red



코퍼 Copper



Monocoppo 모노코포

전통의 명성



제품 규격

크기	439 x 275 mm
무게	3.7 Kg
각상간격	365 mm
유효 넓이	220 mm
m ² 당 기와수	12.2 장
m ² 당 무게	40 Kg
좌/우갓 기와	2.7 장/m
용마루 기와	3 장/m



로디 Rodi



Domus 도무스

전통의 진화

유효 간격
최대 1cm



제품 규격

크기	462 x 282 mm
무게	3.6 Kg
각상간격	370 ~ 380 mm(권장 375)
유효 넓이	230 mm
m ² 당 기와수	11.5 장
m ² 당 무게	41 Kg
좌/우갓 기와	2.6 장/m
용마루 기와	3 장/m

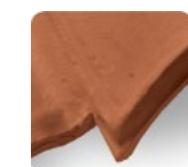
도무스 특징



판을 손으로 조정



러스틱 표면



거친 절단면



차광 효과



카스텔 Castel



부속기와

각 기와 모델에는 다양한 색상 및 표면의 부속기와가 있습니다.



부속자재

아튼 방수시트



사이즈	1m(넓이) x 10m(길이) x 1.5mm
원산지	국내
제조사	아튼건설
포장	56 Roll / Pallet
비고	면적 약 10m ² / Roll

오웬스 코닝 방수시트



사이즈	1m(넓이) x 10m(길이)
원산지	국내
제조사	오웬스 코닝
포장	50 Roll / Pallet
표면적	면적 약 10m ² / Roll

각재



규격	수종	포장규격
20 x 30 x 3600 mm	소송, 스프러스(건조목)	16EA / 1단
30 x 30 x 3600 mm	소송, 스프러스(건조목)	12EA / 1단
42 x 42 x 3600 mm	미송, 스프러스(건조목)	6EA / 1단

SNOW STOP



색상	밤색
규격	

JH 새막이 (Birdstop)



사이즈	1,010m(길이) x 75m(높이)
원산지	국내
색상	검정색
포장	100 EA / Box

MDM 용마루 벤트



규격	390mm(넓이) x 5m(높이)
색상	적색, 검정색, 브라운
원산지	폴란드

· MDM 용마루 벤트 시공방법



MDM EuroTec Flexx



규격	300mm(넓이) x 5m(높이)
색상	적색, 검정색, 브라운
원산지	폴란드

· MDM EuroTec Flexx 시공방법



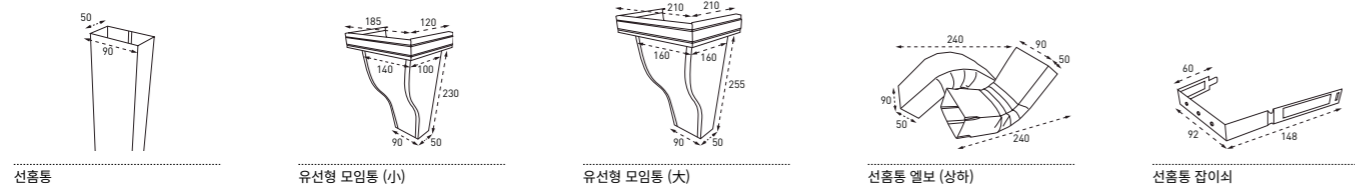
진흥 물받이 시스템

최신식 기계시설을 통한 최상의 제품 공급

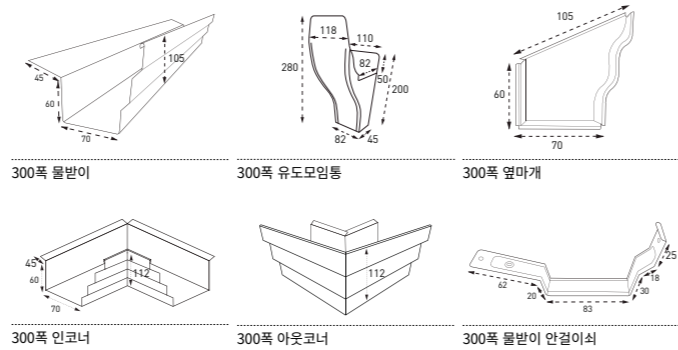
집중 호우 등 기후 조건을 고려한 설계를 통해 안정적인 빗물 배수가 가능한 시스템으로, 특히 최신의 미국 설비 라인을 바탕으로 보다 정밀하고 균질한 제품을 완성하며, 다양한 제품과 색상으로 소비자가 원하는 지붕재 및 외장재와 조화를 잘 이룰 수 있습니다.



진흥 물받이 공용부속

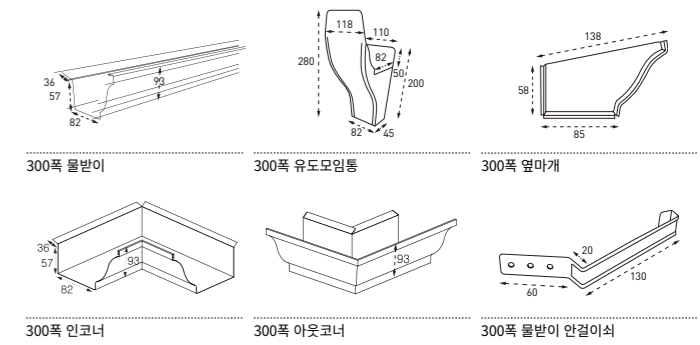


K 300 300폭 물받이 시스템



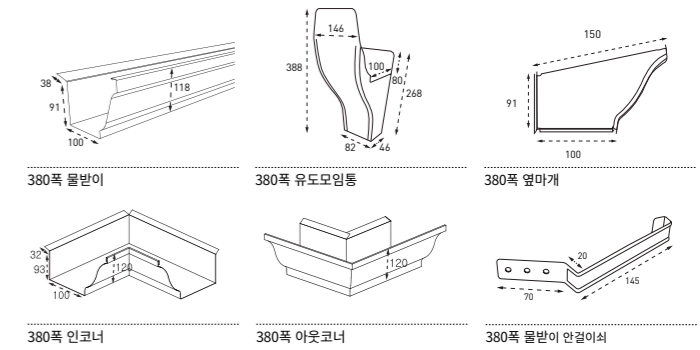
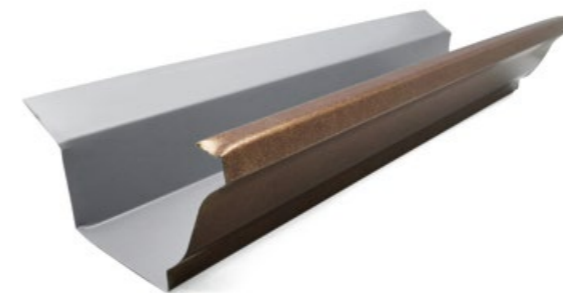
GI 동색	GI-X 백색	AL 밤색	AL 백색	GI-X 101 진회색(무광)	GI-X 102 검정색(무광)	GI-X 103 브론즈(무광)	GI-X 104 네이비(무광)
GI-X 105 블루그레이(무광)	GI-X 201 부식 밤색	GI-X 202 부식 녹색	GI-X 203 부식 검정색	GI-X 301 링클 회색	GI-X 302 링클 검정색	GI-X 303 링클 와인색	GI-X 304 링클 진회색

EURO 300 300폭 물받이 시스템



GI 동색	GI-X 백색	GI-X 101 진회색(무광)	GI-X 102 검정색(무광)	GI-X 103 브론즈(무광)	GI-X 104 네이비(무광)	GI-X 105 블루그레이(무광)	GI-X 201 부식 밤색	GI-X 202 부식 녹색
GI-X 203 부식 검정색	GI-X 301 링클 회색	GI-X 302 링클 검정색	GI-X 303 링클 와인색	GI-X 304 링클 진회색	J-MAC 001 회색(무광)	J-MAC 002 진회색(무광)	J-MAC 003 검정색(무광)	AL 밤색
AL 백색	JAL 201 슬리드 회색	JAL 202 슬리드 진회색	Premium JAL 001 그레이	Premium JAL 002 블랙	Premium JAL 003 레드	Premium JAL 004 블루	Premium JAL 005 그린	Premium JAL 006 진회색
Premium JAL 008 브라운	COPPER 등							

EURO 380 380폭 물받이 시스템



GI-X 201 부식 밤색	GI-X 302 링클 검정색	AL 밤색	AL 백색
----------------	-----------------	-------	-------



기와 컷팅기

간편하고 안전하게 사용할수 있는 전문 기계

가벼운 무게와 컴팩트한 크기를 가진 기와 컷팅기는 직선, 대각선
문제 없이 컷팅이 가능하며, 넓은 지지대와 가벼운 무게로 기와 시공
시 지붕에서 직접 사용할 수 있습니다.



제품 사양

크기	480 x 170 mm (지지대)
무게	7 Kg
최대 절단 가능 두께	45 mm
원산지	이탈리아



부자재



블레이드

두 개의 블레이드는 특수 열처리를 하여 탁월한 경도와 내구성을
보장합니다.



스프링

기와 컷팅기의 부자재 중 하나인 스프링은 원활한 기와의 컷팅을
도와주는 부자재입니다.



Flexa 플렉사 (코퍼)



Flexa 플렉사 (적색)



Domus 도무스 (카스텔)



Monocoppo 모노코퍼 (로디)



Flexa 플렉사 (적색)



Flexa 플렉사 (코퍼)



Flexa 플렉사 (적색)



Flexa 플렉사 (코퍼)



Domus 도무스 (카스텔)



Domus 도무스 (카스텔)



Monocoppo 모노코퍼 (로디)



Flexa 플렉사 (코퍼)



Flexa 플렉사 (코퍼)



Flexa 플렉사 (적색)



Domus 도무스 (카스텔)



Flexa 플렉사 (코퍼)



Monocoppo 모노코퍼 (로디)



Flexa 플렉사 (코퍼)



Domus 도무스 (카스텔)



Flexa 플렉사 (코퍼)



Flexa 플렉사 (적색)



Monocoppo 모노코퍼 (로디)



Monocoppo 모노코퍼 (로디)



Flexa 플렉사 (코퍼)

